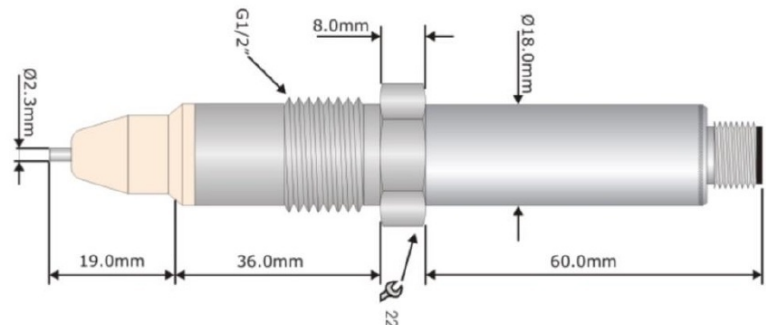


КОНДУКТОМЕТРИЧЕСКИЙ СИГНАЛИЗАТОР ПРОВОДИМОСТИ

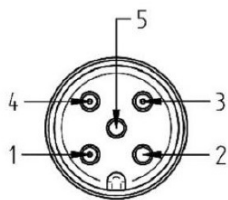
INNOLEVEL серии IL-CS

- **Определение качества ополаскивающей воды**
- **Определение границы раздела вода/моющие растворы или вода/молоко**



Механические характеристики

Процессное присоединение	Резьба G1/2", гигиеническое исполнение
Диапазон	0 μ S/sm...15000 μ S/sm
Выходной сигнал	PNP(дискретный) или 4...20мА(аналоговый)
Материал контактной части	ПЭЭК (Полиэфирэфиркетон) / нерж. сталь 316L
Материал корпуса	Нерж. сталь 1.4301 /1.4305
Класс защиты	IP67/IP69K
Время отклика	<0,5 сек
Напряжение питания	12...32 В пост. тока
Электрическое соединение	Разъем M12x5pin (при эксплуатации допускается M12x4pin)



- | | |
|---|--|
| 1 | + |
| 2 | Соединение для подключения программатора |
| 3 | - |
| 4 | Выход PNP/4...20мА |
| 5 | Соединение для подключения программатора |

Условия функционирования

Температура процесса	0...+100°C, макс. 150°C (период < 1ч)
Температура окружающей среды	-10...+60°C
Температура хранения	-20...+70°C
Давление процесса	Макс. 10 Бар