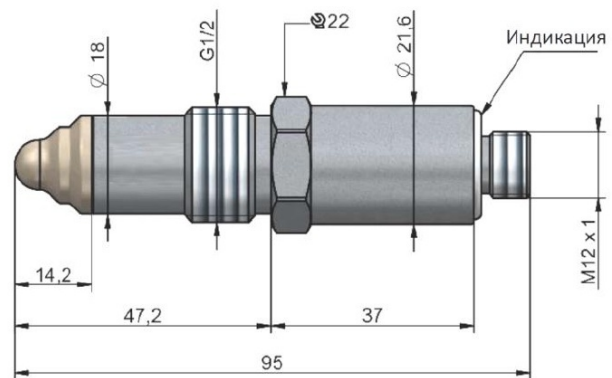


ЕМКОСТНО-ЧАСТОТНЫЙ СИГНАЛИЗАТОР УРОВНЯ

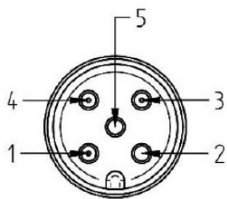
INNOLEVEL серии IL-RF

- Защита насоса от работы в режиме сухого хода
- Исключение переполнения емкостей
- Раздел сред пена/жидкость



Механические характеристики

Процессное присоединение	Резьба G1/2", гигиеническое исполнение
Выходной сигнал	PNP, NPN или Push-Pull
Материал контактной части	ПЭЭК (Полиэфирэфиркетон)
Материал корпуса	Нерж. сталь 316L
Класс защиты	IP67/IP69K
Задержка переключения	<0,3 сек
Время отклика	<0,2 сек
Напряжение питания	12...32 В пост. тока, макс. 100мА
Электрическое соединение	Разъем M12x5pin (при эксплуатации допускается M12x4pin)



- | | |
|---|--|
| 1 | + |
| 2 | Соединение для подключения программатора |
| 3 | - |
| 4 | Выход |
| 5 | Соединение для подключения программатора |

Условия функционирования

Температура процесса	0...+100°C, макс. 130°C (период < 1ч, t _{опр.ср.} <+40°C)
Температура окружающей среды	-10...+70°C
Температура хранения	-20...+70°C
Давление процесса	Макс. 10 Бар