

Управление преобразователем по протоколу Modbus RTU.

Описание режима:

Дистанционное управление преобразователем частоты по протоколу Modbus RTU.

Оборудование:

Преобразователи частоты серий ISD mini, ISD, IBD, IVD (B), IPD, IDD

Программирование:

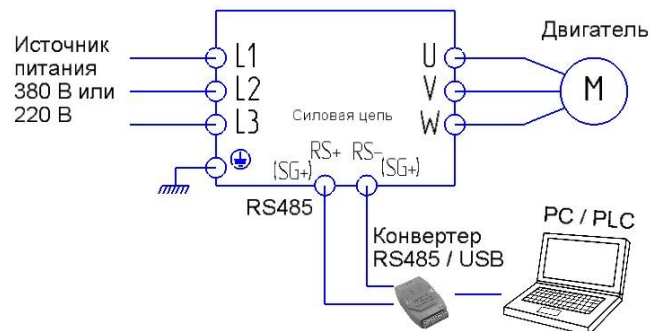
Вход в режим программирования кнопка «ПРОГ»;

Выбор параметра и запись кнопка «ВВОД»

Выбор разряда кнопка «ВВОД»

Выбор номеров групп, номеров параметров и изменение их значений кнопки «▲», «▼»

Для работы преобразователя по протоколу Modbus RTU установите ниже описанные параметры с панели преобразователя.



| Параметр | Значение | Функция |
|----------|----------|--|
| Pb01 | 5 | Способ установки частоты через порт RS485 |
| Pb02 | 2 | Способ пуска преобразователя через порт RS485 |
| RH00 | 1* | Скорость передачи данных 9600 бит/сек |
| RH01 | 3* | Формат данных 8N1 |
| RH02 | 1* | Адрес преобразователя при последовательной связи |

* - адрес преобразователя необходимо учитывать при формировании сообщения.

Внимание! Настройки параметров обмена данными в преобразователе и Мастере сети должны совпадать.

Регистры управления преобразователем

| Адрес регистров | Адрес бита в регистре | Значение битов в регистре (В – бинарный код) |
|-----------------|-----------------------|--|
| 2000H | BIT1~BIT0 | 00В: никакого действия 01В: останов 10В: пуск 11В: медленное вращение* |
| | BIT2~BIT3 | 00В: никакого действия 01В: Вращение вперед 10В: Вращение назад 11В: Реверс |
| | BIT4 | 00В: никакого действия 01В: Сброс ошибки |
| | BIT5~BIT15 | Зарезервированы |
| 2001H | BIT0~BIT15 | Задание частоты вращения 0~4000** |

* - частота медленного вращения устанавливается в параметре PE00.

** - дискрета задания частоты вращения равна 0,1 Гц.

